

LWGY 液体涡轮流量传感器

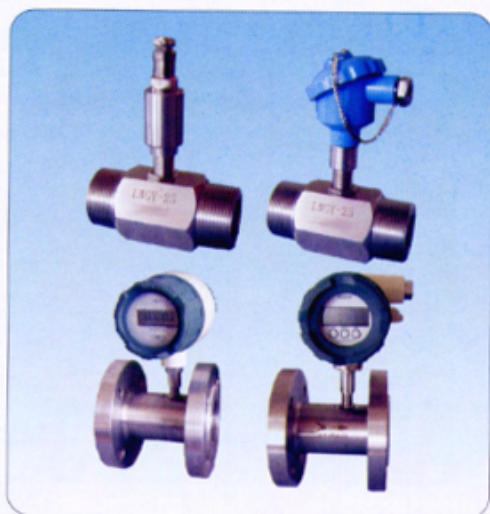
Model LWGY Turbine Flow Transducer

LWGY 型涡轮流量传感器是一种精密流量测量仪表, 适用于测量低粘度的介质, 如水、柴油、汽油等。与相应的流量积算仪表配套可用于测量液体的流量和总量。广泛用于石油、化工、冶金、科研等领域的计量、控制系统。

传感器有普通型、高精度型和耐磨型(硬制合金)等多种形式。放大器有普通型和隔爆型两种, 该传感器还可与 LRT-I 型现场流量积算表配套使用(锂电池供电, 1~5 年更换电池)。

本产品执行标准号为: ZB N12 005-1989

Model LWGY turbine flow transducer adapts to measure the liquid rate and total flowrate of low viscosity. It can be widely used in the fields of Petrol, Chemical industry, Metallurgy, Scientific research for measuring or control. Several output and display methods can be selected.



主要特点 Feature

- **高精度** 0.2%, 0.5%, 1%精度可选
- **耐磨** 硬质合金轴和轴承, 适用于有沙粒等杂质的介质
- **耐腐蚀** 适用于海水, 氨水, 醋酸等有腐蚀性的介质
- **双向** 有双向涡轮流量计可供选择。适用于油库进出计量。
- **多种输出** 脉冲, 4~20mADC, 现场累计/瞬时显示
- **电源范围宽** 5~24VDC
- **防爆** Ex d II BT4 / Ex ib I
- **系列化** 通径 2", 4", 6, 10, 15, 25, 40, 50, 80, 100, 150, 200, 250, 300mm

- **Hi-Accuracy** 0.2%, 0.5%, 1% optional
- **Wearable** Tungsten carbonized shaft and bearing, be the same with the medium of sully
- **Erode-resistant** Be the same with sea water, ammonia, acetometer, etc.
- **Bi-direction** Measuring bi-direction flow (optional)
- **Multi-output** Pulse, 4~20mA DC, total and rate display in the field
- **Power supply** 5~24V DC
- **Explode-proof** Ex d II BT4 / Ex ib I
- **Spectrum** 2", 4", 6, 10, 15, 25, 40, 50, 80, 100, 150, 200, 250, 300mm

主要技术指标 Specification

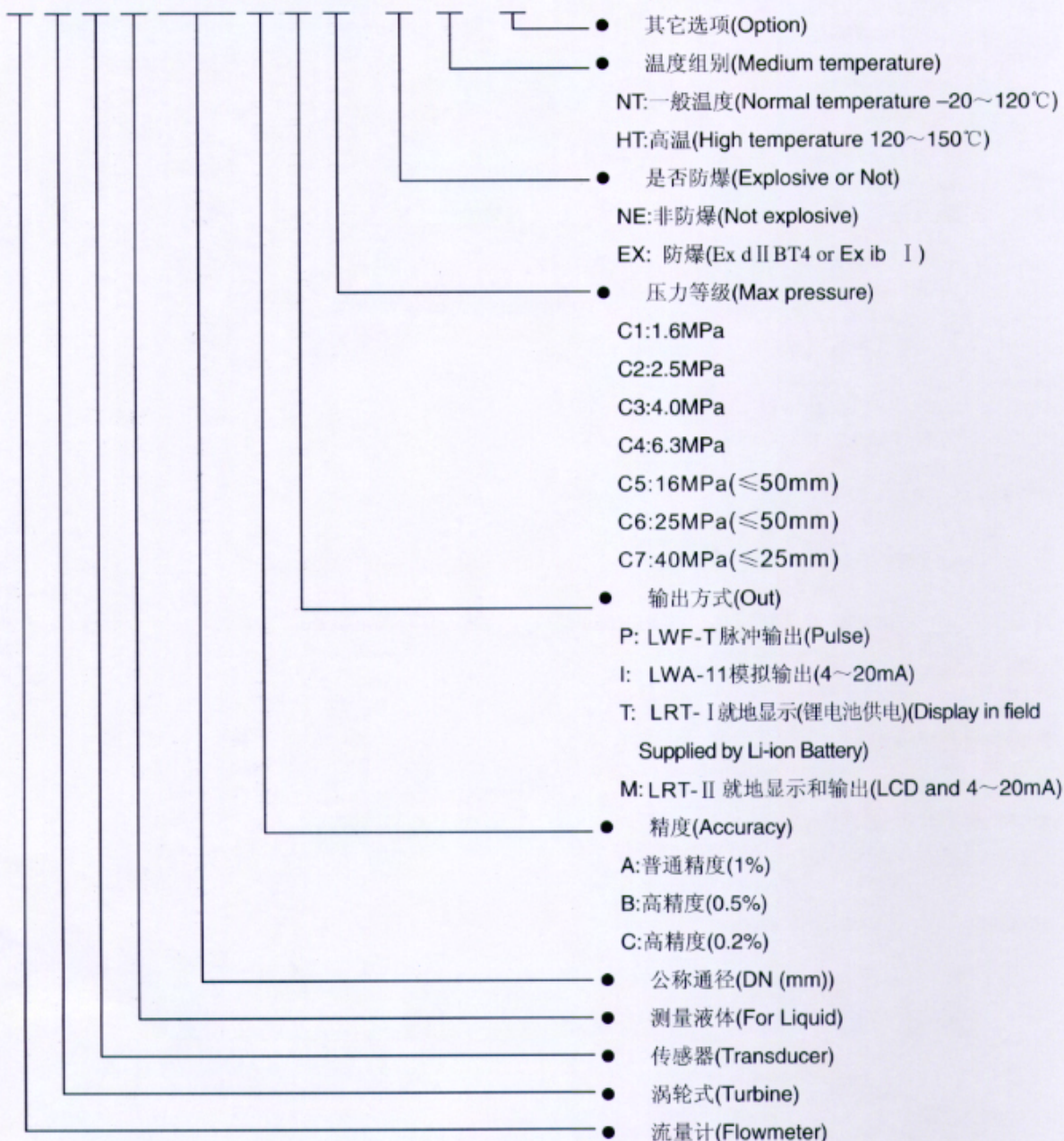
公称通径 DN(mm)	流量范围(Flow range)(m ³ /h)						流体温度 (Medium temp.) (°C)	公称压力 PN(MPa)	环境温度 (Env. Temp.) (°C)	最大压力损失 (Ppressure loss) (MPa)
	基本误差限 (Error) 0.2%*		基本误差限 (Error) 0.5%		基本误差限 (Error) 1.0%					
	下限 (Min)	上限 (Max.)	下限 (Min.)	上限 (Max.)	下限 (Min.)	上限 (Max.)				
2A					0.03	0.16	-20 ~+120 (150*)	6.3	-25 ~+55	0.12
4A					0.04	0.25				
6A					0.1	0.6				
10A					0.2	1.2				
15A			0.6	4	0.6	6		16* 25* 40*	0.05	
25A			1.6	10	1	10				
40A	3	20	3	20	2	20		2.5	0.025	
50A	6	40	6	40	4	40				
80A	16	100	16	100	10	100		1.6 或 2.5		
100A	25	160	25	160	20	200				
150A	60	400	50	300	40	400		1.6		
200A			100	600	80	800				
250A			160	1000	120	1200				
300A			260	1600	180	1800				

注: 带"*"为特殊订货

Note: Mark "*" means special order

● 型号示例 Model Denotation

L W G Y- □□□ □ □ □ / □ / □ / □



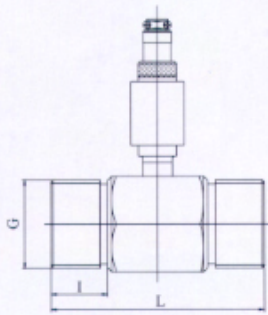
【例 1】用户提供条件：测量水，最大流量 $10\text{m}^3/\text{h}$ ，最小流量 $1\text{m}^3/\text{h}$ ，常用流量 $6\text{m}^3/\text{h}$ ，水温 50°C ，不防爆，工作压力 0.6MPa ，脉冲输出，测量精度 1%。

型号书写：LWGY-25APC4/NE/NT

【例 2】用户提供条件：测量柴油，最大流量 $20\text{m}^3/\text{h}$ ，最小流量 $3\text{m}^3/\text{h}$ ，常用流量 $12\text{m}^3/\text{h}$ ，温度 20°C ，防爆等级 Ex d II BT4 or Ex ib I，工作压力 10MPa ， $4\sim 20\text{mA}$ 输出，测量精度 0.5%。

型号书写：LWGY-40BIC5/EX/NT

- 外形和连接尺寸 Outline and Connection
- 公称通径 Nominal Diameter DN2~25mm

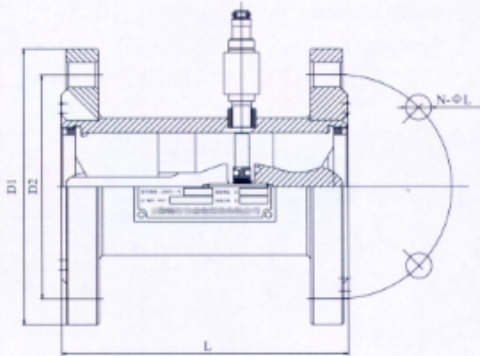


尺寸 Size 通径 DN(mm)	G	l(mm)	L(mm)	Weight (kg)
2 和 4	G3/8"	11	42	0.5
6	G3/8"	11	42	0.5
10	G1/2"	16	55	0.6
15	G1"	18	75	1.0
25	G1 1/4"	23	100	1.5

注：“*”表示特殊订货

Note: "*" mark means special order

- 公称通径 Nominal Diameter DN40 ~ 300mm

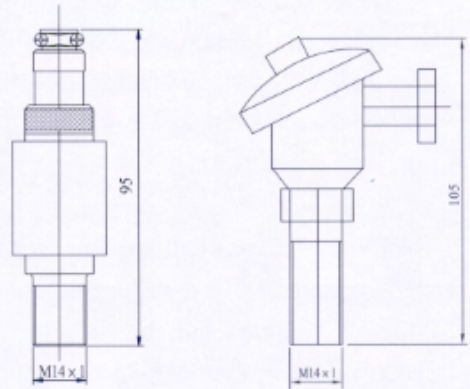


尺寸 Size 通径 DN(mm)	D ₁ (mm)	D ₂ (mm)	d ₁ (mm)	N	L (mm)	Weight (kg)
40	145	110	18	4	140	7
50	160	125			150	8
80	195	160			200	10
100	215	180	18	8	220	12
	(230)	(190)			(23)	(13)
150	280	240	23	8	300	16
	(300)	(250)			(25)	(17)
200	335	295	26	12	360	19
	(360)	(310)			(25)	(20)
250	405	355	26	12	400	73
300	460	410	26	12	420	85

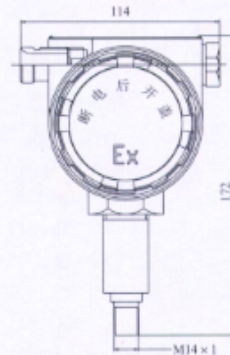
注：连接法兰可根据用户要求定做

Note: Flange standard changed with customer requirement

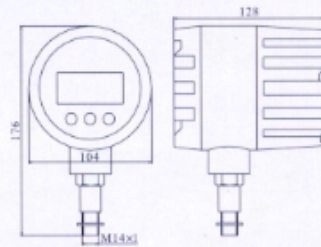
- LWF-T 脉冲输出放大器
Pulse Output Amplifier



- LWA-11 4~20mA 模拟输出转换器
LWF-11脉冲防爆放大器
F/I Converter & Exproof Pulse Out Amp.



- LRT-I就地显示瞬时/累积流量表(锂电)
Rate & Total Display in the Field
(Li-ion Battery)



注：1-5年更换锂电池Li-ion Battery. Change it 1 to 5 years.

- LRT-II就地显示瞬时/累积流量
输出4~20mA(+24V DC)
Rate & Total Display in the Field & Analog Out

